

Fig. 1.

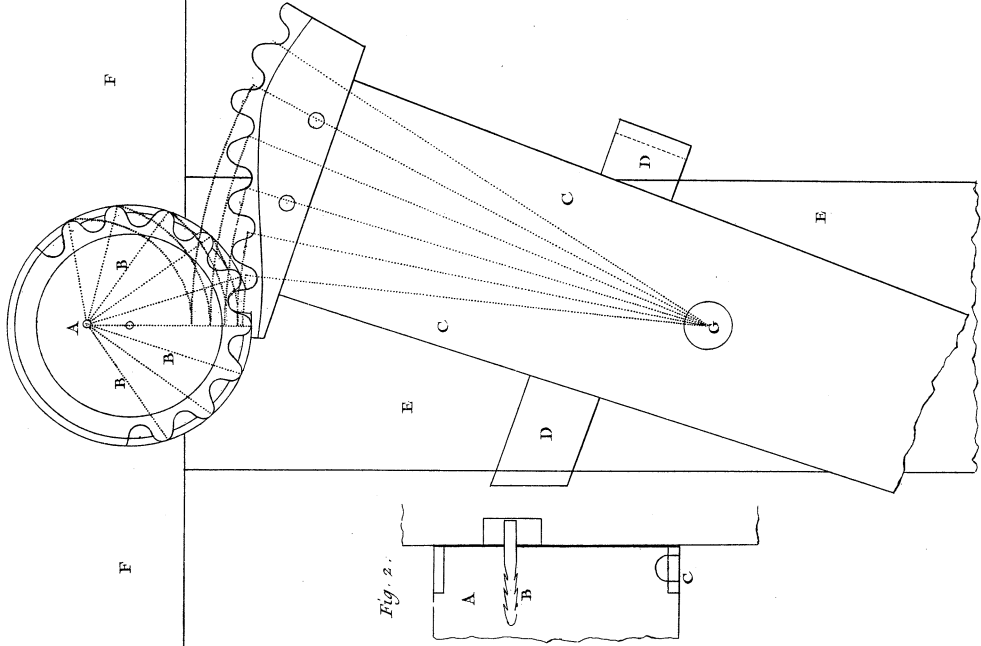
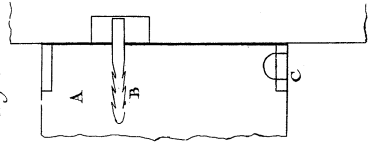


Fig. 2.



André Del.

Antoine Bric.

DD

*Machines de Théâtres,
Epure et Division Géométrale de l'engrainage du Levier et du Rouleau ?
servant aux échappements des Trapes et faisant le Développement de la Pl. 18.*